

# BE HEAT EC

## Kaloriferer



**Typer:** BE HEAT EC 15  
BE HEAT EC 35  
BE HEAT EC 55  
BE HEAT EC 75

BE HEAT EC kalorifereserien er velegnet til opvarmning af større bygninger som butikker, lagerhaller, produktionsfaciliteter, logistikcentre, værksteder samt sportsfaciliteter.

BE HEAT EC kalorifere kan installeres med BE ECP 220 betjeningspanel, som sikrer minimalt energiforbrug samt god varmekomfort i bygningen.

BE HEAT EC kalorifere har en lav egenvægt og leveres med tilhørende multifunktionsbeslag, som kan monteres på væg eller i loft. Med dette beslag er der mulighed for rotation af kalorifere 180 grader. Det giver en hurtig og nem installation af kalorifere.

BE HEAT EC 15 – Varmeydelse op til 11.0 kW

BE HEAT EC 35 – Varmeydelse op til 18.0 kW

BE HEAT EC 55 – Varmeydelse op til 34.2 kW

BE HEAT EC 75 – Varmeydelse op til 46.9 kW

Varmeydelse er angivet ved vandtemperatur på 70/40°C og lufttemperatur ved tilluft på 0°C.

#### **Kabinet:**

- Kabinet fremstillet i plastik
- Lav egenvægt
- Lameller fremstillet i aluminium
- Aerodynamiske lameller som sikrer minimal luftmodstand

#### **Fanmotor:**

- Energivenlige EC-motorer
- Udstyret med beskyttelsesrist
- Beskyttelsesklasse IP44 og IP54
- Driftstemperatur op til 55°C

#### **Varmeflade:**

- Højeffektiv kobber-aluminium varmeveksler
- Rørtilslutning 3/4" gevind
- Maks. fremløbstemperatur 105°C
- Maks. tryk varmesiden 16 bar

#### **Betjeningspanel BE ECP 220:**

- Regulering af temperatur med 0,5°C
- Manuel eller autostyring af hastighed på EC-motor
- Ugeprogram 5 + 1 + 1
- 6 tidszoner pr. døgn
- Frostbeskyttelse
- Beskyttelsesklasse IP20
- Mulighed for ekstern temperaturføler BE NTC 65 (tilvalg)
- MODBUS kommunikation



**Tilbehør:**

Frese 2-vejs ventil inkl. aktuator:

- Ventil med motor 230 V (NO)
- Beskyttelsesklasse IP54
- Effektiv hydraulisk regulering af vandmængde og præcis kontrol af varmemediets flow.



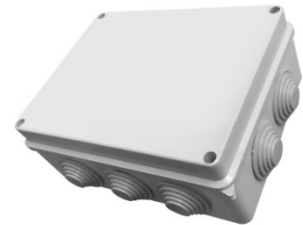
BE NTC 65 – Ekstern temperaturføler:

- Måler indendørstemperatur og sender data til betjeningspanel
- Bedre og mere nøjagtig temperaturregulering
- Mulighed for at tilslutte flere sensorer i større bygninger



BE POWER BOX EC:

- Nem og hurtig tilslutning af flere kaloriferer
- Mulighed for tilslutning af op til 10 kaloriferer (afhængig af kaloriferens effekt)
- Beskyttelsesklasse IP65
- Dimension: 240mm x 190mm x 95mm

**Bestilling:**

Eksempel: BEH EC 55

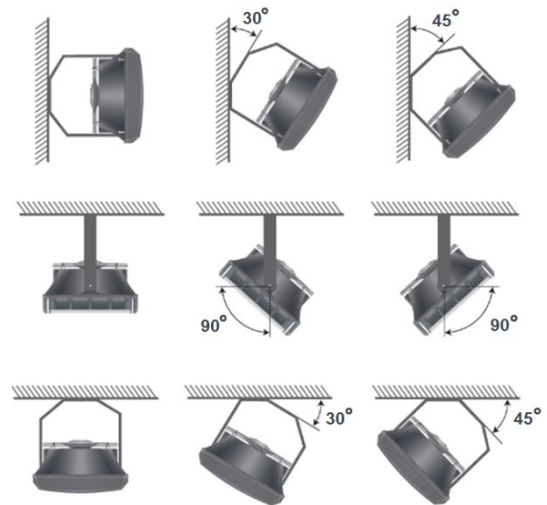
Serie	Motortype	Type
BEH – BE HEAT	EC – EC motor	15, 35, 55, 75

## Monteringsmuligheder:

På væg lodret eller i en vinkel på 30° eller 45°.

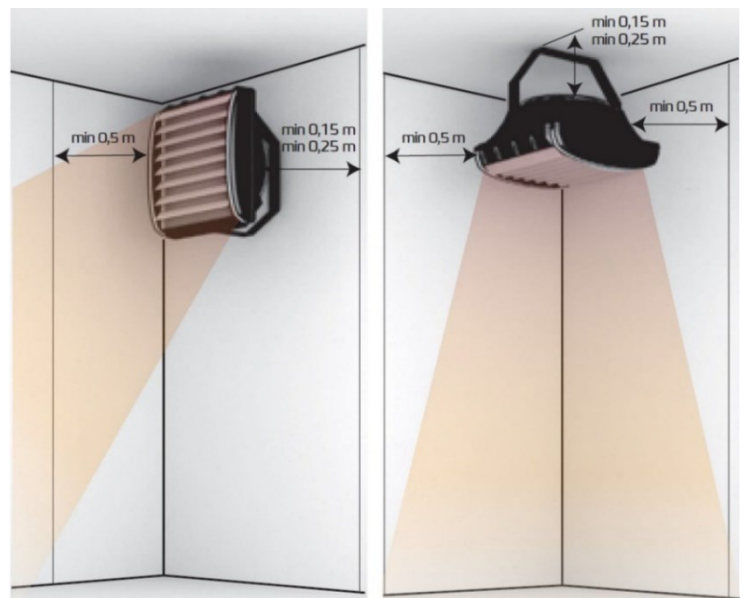
På væg eller i loft med mulighed for rotation af kaloriferen 180 grader.

I loft vandret eller i en vinkel på 30° eller 45°.



## Anbefalede afstande til væg og loft:

Manglende overensstemmelse med den minimale afstand (0,15m BE HEAT EC 15 kalorifere og 0,25m for modeller BE HEAT EC 35-75) fra væg eller loft vil medføre forkert drift af kaloriferen og påvirke kaloriferens levetid.

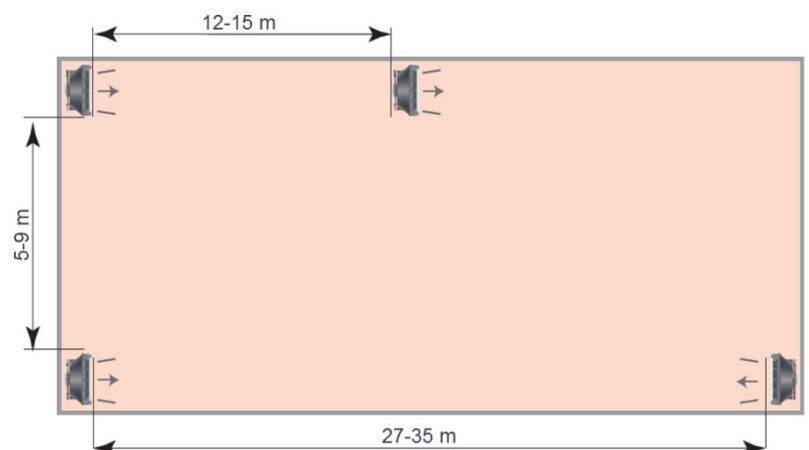


## Anbefalede afstande mellem kaloriferer:

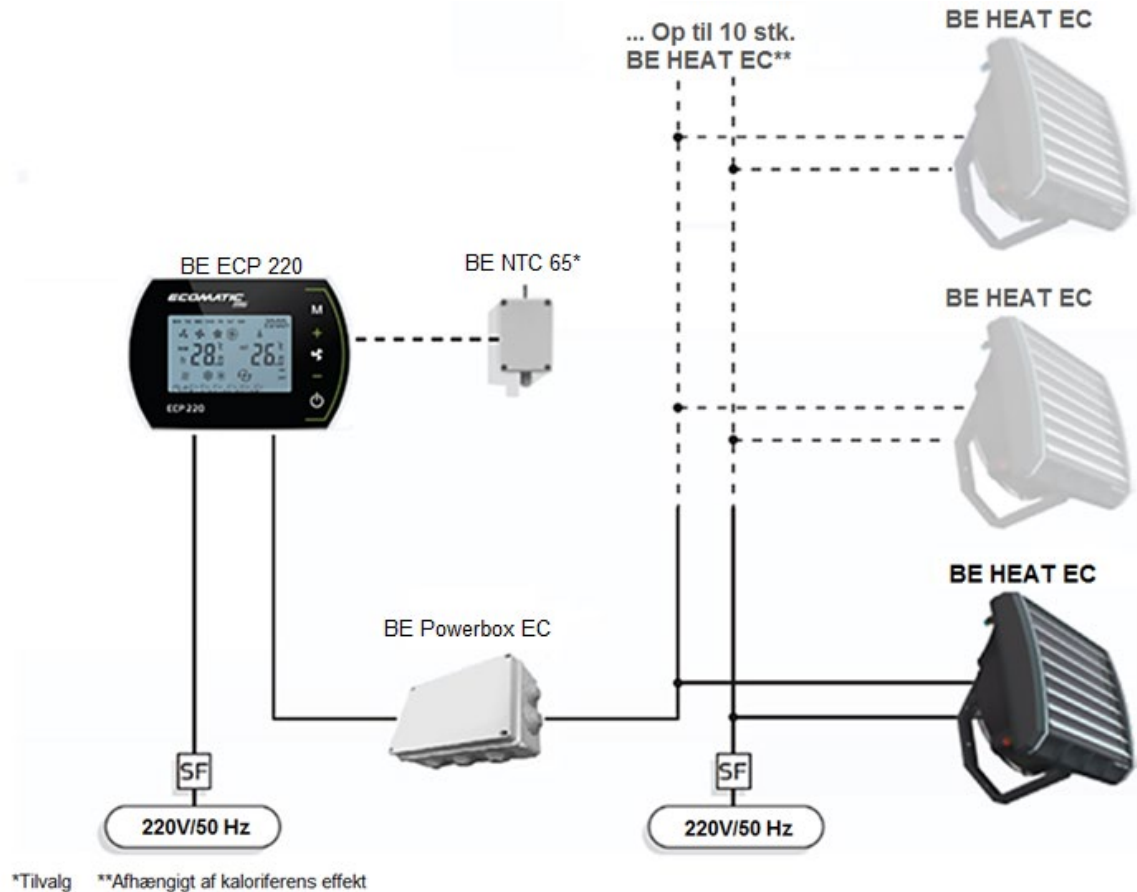
Ved montering af flere kaloriferer anbefales det at holde sig til følgende afstande mellem enhederne:

- Installation på linje: 5m til 9m
- Modsat hinanden: 27m til 35m
- Installation én efter én: 12m til 15m

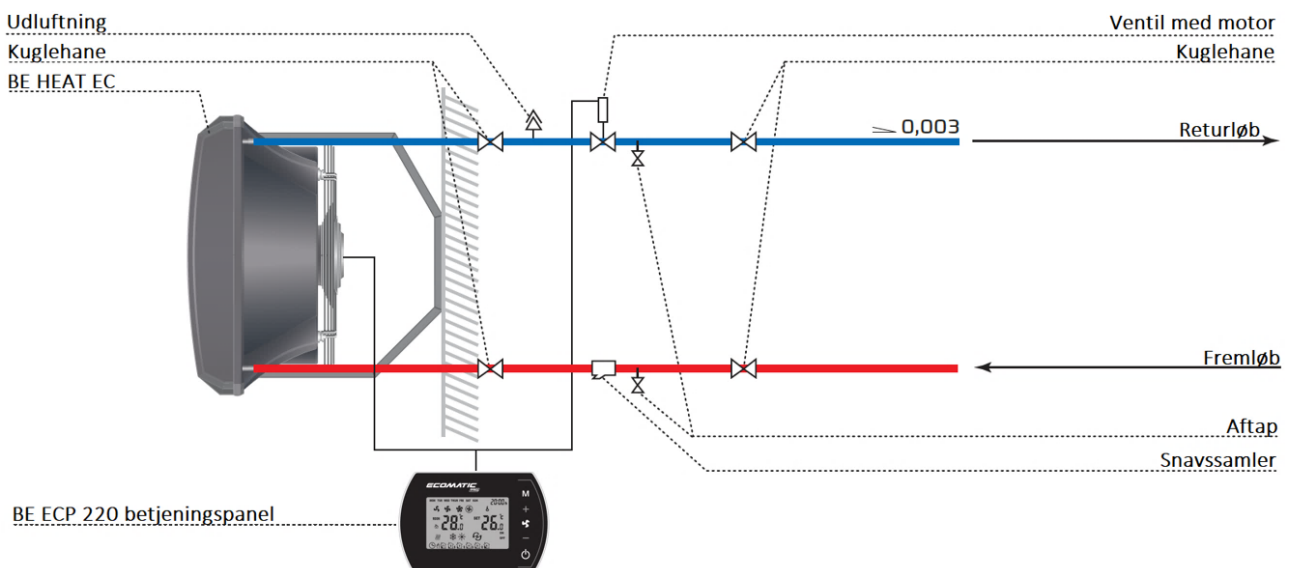
Disse afstande er kun anbefalinger. Installatøren skal også tage hensyn til dimensioner og udformning af bygningen.



## Eksempel på tilslutning:



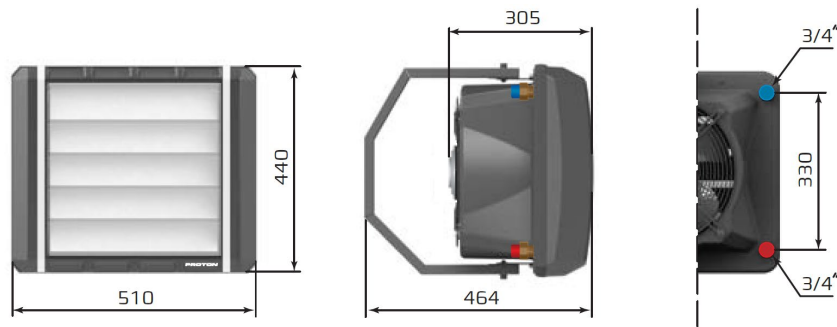
## Tilslutning på varmesiden:



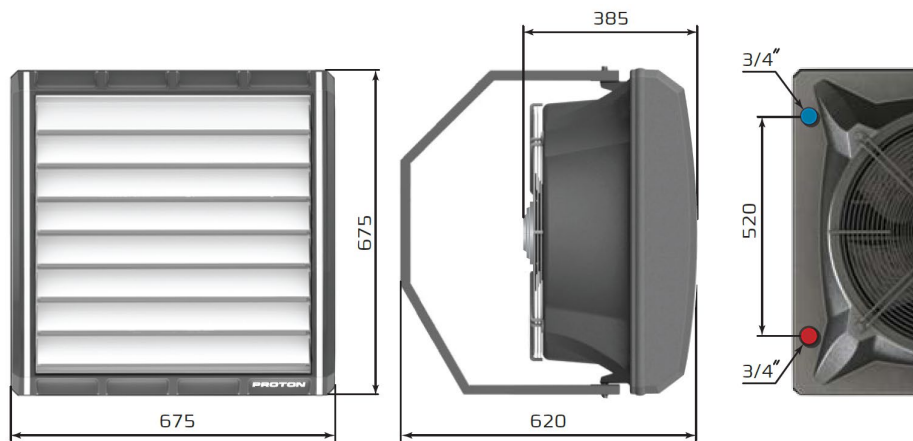
Kalorifererne kan installeres i lukkede varmeanlæg med en fremløbstemperatur på maks. 105°C og maks. anlægstryk på 16 bar.

## Dimensioner [mm]:

### BE HEAT EC 15



### BE HEAT EC 35/55/75



## Tekniske data:

Parametre		BE HEAT EC 15	BE HEAT EC 35	BE HEAT EC 55	BE HEAT EC 75
Forsyningsspænding	V/Hz	230/50			
Maks. luftmængde	m <sup>3</sup> /h	1600	5600	5200	4700
Fanmotor effektforbrug	W	60	350	350	350
Varmeydelse*	kW	11,0	18,0	34,2	46,9
Motorbeskyttelsesklasse	IP	44			
Maks. strømforbrug	A	0,50	2,10	2,10	2,10
Antal rækker varmevekslere	R	2	1	2	3
Maks. fremløbstemperatur	°C	105			
Maks. kastelængde horisontalt	m	13	27	26	25
Maks. kastelængde vertikalt	m	5	12	12	12
Vandmængde i varmeveksler	liter	1,04	1,30	2,25	3,18
Maks. arbejdstryk	bar	16			
Tilslutning varmesiden		3/4" (gevind)			
Vægt uden vandindhold	kg	10,0	17,8	19,9	21,6
Lydtryksniveau**	LpA	29/37/42	32/50/53	32/50/53	39/50/53

\* Data er angivet til vandtemperatur på 70/40°C og lufttemperatur ved tilluft på 0°C

\*\* Målt 5 meter fra kalorifere ved hastighed: Lav 4V / Mellem 7V / Høj 9V

### Tekniske data:

- Varmeydelse på BE HEAT EC kan ved specifikke temperatursæt leveres efter forespørgsel
- Der er risiko for lækage på varmeveksler, hvis rumtemperaturen er under 0°C
- Varmeanlægget må maksimalt have et arbejdstryk på 16 bar

Parametre T1/T2 $T_{w,i}$ / $T_{w,o}$ [°C]		Vand 70/40				Vand 60/30				Vand 50/30			
$Q_a$ [m <sup>3</sup> /h]	$t_{a,i}$ [°C]	$P_h$ [kW]	$t_{a,o}$ [°C]	$Q_w$ [m <sup>3</sup> /h]	$\Delta p$ [kPa]	$P_h$ [kW]	$t_{a,o}$ [°C]	$Q_w$ [m <sup>3</sup> /h]	$\Delta p$ [kPa]	$P_h$ [kW]	$t_{a,o}$ [°C]	$Q_w$ [m <sup>3</sup> /h]	$\Delta p$ [kPa]
<b>BE HEAT EC 15</b>													
<b>1600</b>	0	11,0	20,3	0,32	1,33	7,3	13,4	0,21	0,66	7,7	14,2	0,33	1,53
	5	9,5	22,6	0,28	1,04	5,2	14,6	0,15	0,37	6,2	16,4	0,27	1,04
	10	8,1	24,9	0,24	0,77	3,6	16,7	0,11	0,20	4,5	18,3	0,20	0,59
	15	6,5	26,9	0,19	0,53	2,9	20,3	0,09	0,14	2,7	19,9	0,12	0,24
	20	4,5	28,1	0,13	0,27	2,2	24,0	0,06	0,08	1,9	23,5	0,08	0,14
	25	3,0	30,3	0,09	0,13	1,4	27,6	0,04	0,05	1,2	27,2	0,05	0,07
<b>BE HEAT EC 35</b>													
<b>5600</b>	0	18,0	9,5	0,52	2,43	12,2	6,5	0,35	1,25	12,7	6,7	0,55	2,81
	5	15,7	13,3	0,46	1,90	9,6	10,0	0,28	0,80	10,3	10,4	0,45	1,94
	10	13,3	17,0	0,39	1,41	4,5	12,4	0,13	0,21	7,8	14,1	0,34	1,17
	15	10,9	20,7	0,32	0,98	3,6	16,9	0,10	0,14	3,3	16,7	0,14	0,26
	20	8,2	24,3	0,24	0,59	2,7	21,4	0,08	0,09	2,4	21,2	0,10	0,14
	25	3,7	26,9	0,11	0,14	1,8	25,9	0,05	0,05	1,5	25,8	0,06	0,07
<b>BE HEAT EC 55</b>													
<b>5200</b>	0	34,2	19,5	0,99	3,54	24,5	14,0	0,71	2,01	24,3	13,9	1,06	4,18
	5	30,1	22,1	0,88	2,82	20,2	16,5	0,59	1,42	20,2	16,5	0,88	3,00
	10	26,0	24,7	0,76	2,17	15,5	18,8	0,45	0,89	16,0	19,1	0,96	1,96
	15	22,8	26,9	0,66	1,71	7,3	19,1	0,21	0,24	11,4	21,4	0,49	1,07
	20	18,2	29,5	0,53	1,14	5,5	22,9	0,16	0,14	4,8	22,7	0,21	0,24
	25	13,2	31,8	0,38	0,64	3,6	26,9	0,11	0,08	3,0	26,7	0,13	0,11
<b>BE HEAT EC 75</b>													
<b>4700</b>	0	46,9	29,6	1,37	3,29	34,6	21,8	1,00	1,96	33,4	21,0	1,45	3,88
	5	41,7	31,2	1,21	2,66	28,9	23,2	0,84	1,43	28,1	22,6	1,22	2,84
	10	36,4	32,8	1,06	2,08	22,9	24,3	0,67	0,94	22,6	24,1	0,98	1,93
	15	30,9	34,2	0,90	1,55	15,3	24,5	0,44	0,46	16,7	25,4	0,72	1,12
	20	25,2	35,6	0,73	1,08	8,2	25,0	0,24	0,16	7,2	24,5	0,31	0,26
	25	18,9	36,6	0,55	0,65	5,4	28,3	0,16	0,08	4,5	27,8	0,20	0,12

$T_{w,i}$  – Vandtemperatur indløb

$T_{w,o}$  – Vandtemperatur udløb

$Q_w$  – Vand flow

$T_{a,i}$  – Lufttemperatur indløb

$T_{a,o}$  – Lufttemperatur udløb

$\Delta p$  – Tryktab vandsiden

$P_h$  – Varmeeffekt kaloriferer

$Q_a$  – Luftmængde

BUCCMA ENERGY ApS forbeholder sig ret til ændringer. Alle oplysninger, der står i dette dokument kan ændres uden forudgående varsel.