

# ELVF serie

## Elvarmeblade uden termostat



**Typer:** ELVF 100  
ELVF 125  
ELVF 160  
ELVF 200  
ELVF 250  
ELVF 315

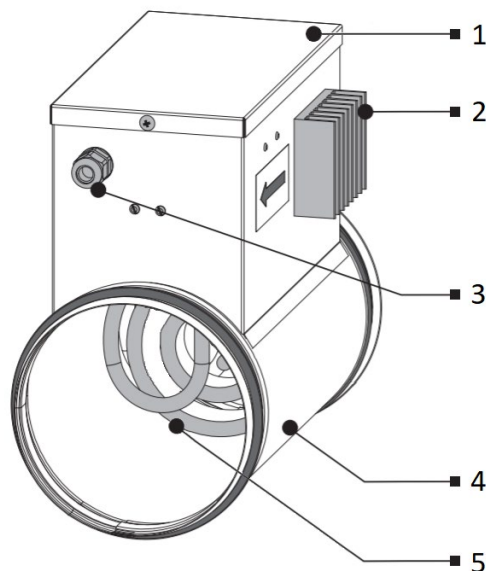
ELVF serien af elvarmeblader er designet til opvarmning af luft i ventilationssystemer. De kan anvendes i ventilationssystemer til forskellige formål.

ELVF varmeblader leveres i forskellige størrelser samt med forskellige effekter efter behov. Varmebladerne er egnet til indendørs installation i områder med en omgivelsestemperatur på  $-30^{\circ}\text{C}$  til  $+40^{\circ}\text{C}$  og en relativ fugtighed på maks. 80%.

### Design og funktion:

- Kanal og kontrolkasse er fremstillet af galvaniseret plade
- Varmeelementerne er i rustfrit stål
- Varmebladerne er udstyret med gummitætningsringe for at sikre tæthed ved tilslutning til kanal

### Illustration:



1. Låg til kontrolkasse
2. Køleplade
3. Kabelforskruing

4. Kanal
5. Varmeelement

Varmebladerne er udstyret med dobbelt termostat mod overophedning. Den første termostat er basisbeskyttelse med automatisk genstart, som vil bryde spændingen ved en driftstemperatur på over  $50^{\circ}\text{C}$ . Efter afkøling vil elvarmebladen starte automatisk igen når temperaturen er under  $50^{\circ}\text{C}$ .

Den anden termostat vil bryde spændingen ved en driftstemperatur på over  $90^{\circ}\text{C}$ . Denne sikring er med manuel resæt. I tilfælde af afbrydelse af strømforsyningen til varmelegemet, skal termostaten placeret i kontrolkassen resættes.

### Bestilling

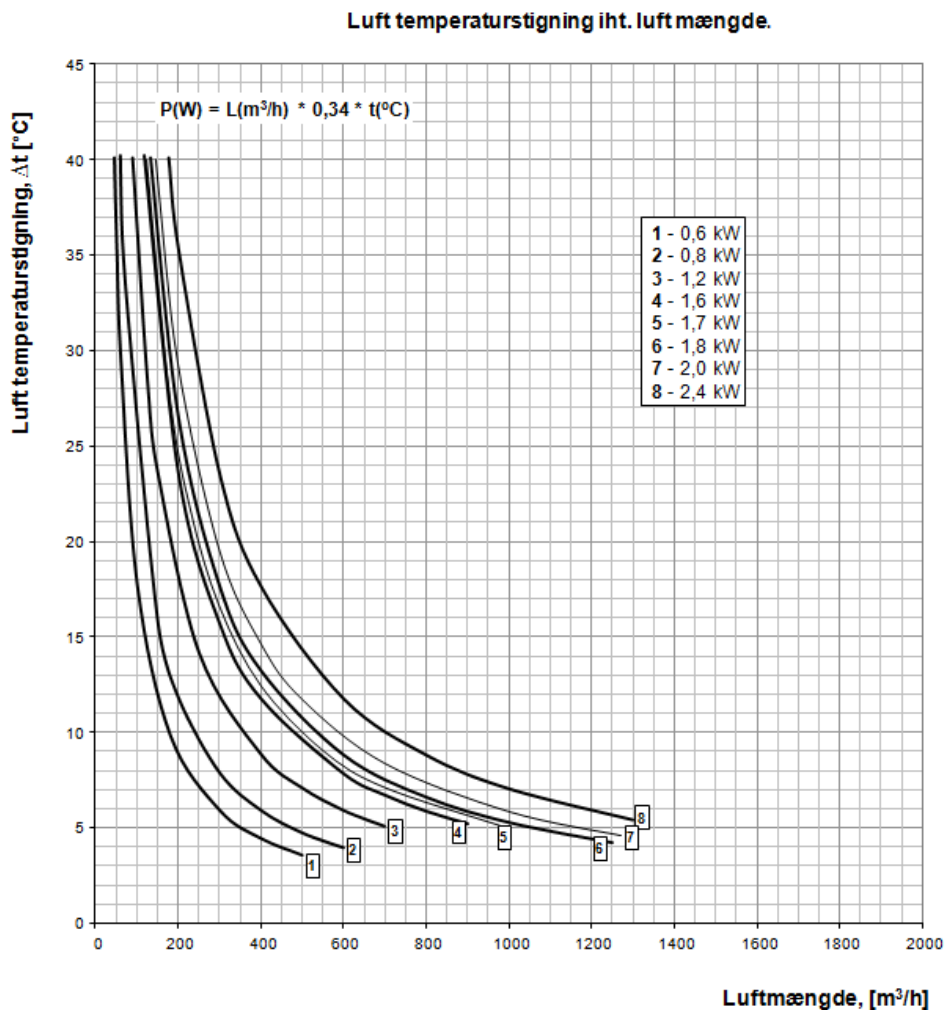
Eksempel: ELVF 160 1200

Serie	Type	Effekt [W]
ELVF = Elvarmeblade	100, 125, 160, 200, 250, 315	600, 800, 1200, 1600, 1700, 1800, 2000, 2400

### Montering:

- Elvarmebladerne er fremstillet til montering i runde kanaler.
- Elvarmebladerne kan installeres i næsten alle positioner
- Montering skal udføres på en sådan måde, at der er en ensartet luftfordeling i hele kanalen
- Luftfilter skal installeres foran elvarmebladens indløb til beskyttelse af varmelegemerne mod urenheder
- Minimumsafstand mellem elvarmebladen og brandbart materiale skal være min. to gange diameter på kanalen
- Elvarmebladerne er designet til minimal lufthastighed på 1,5 m/s og en maksimal udgangstemperatur på 40 C°

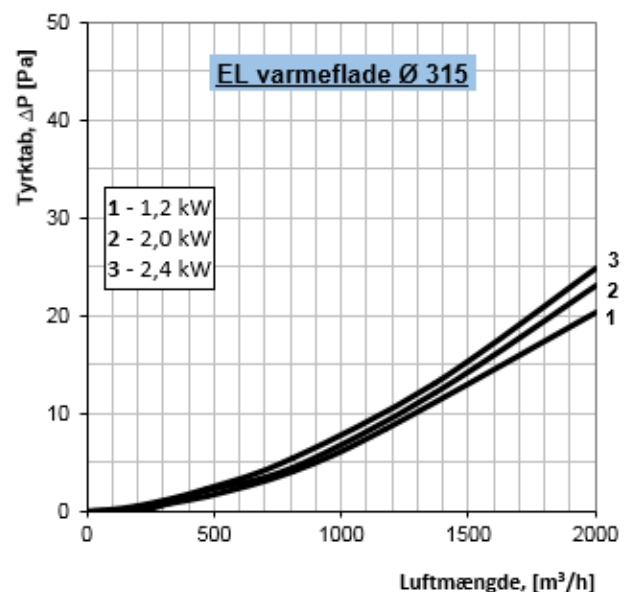
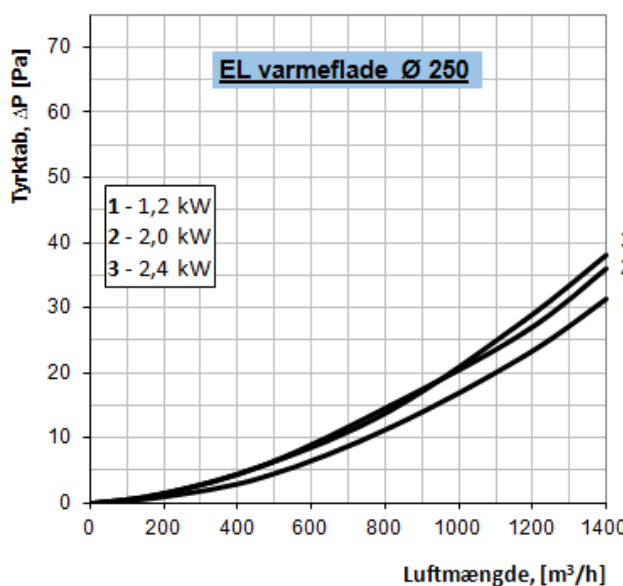
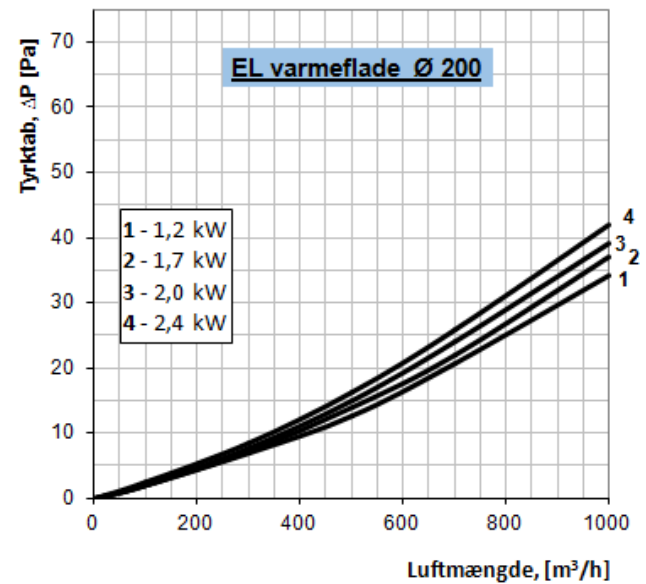
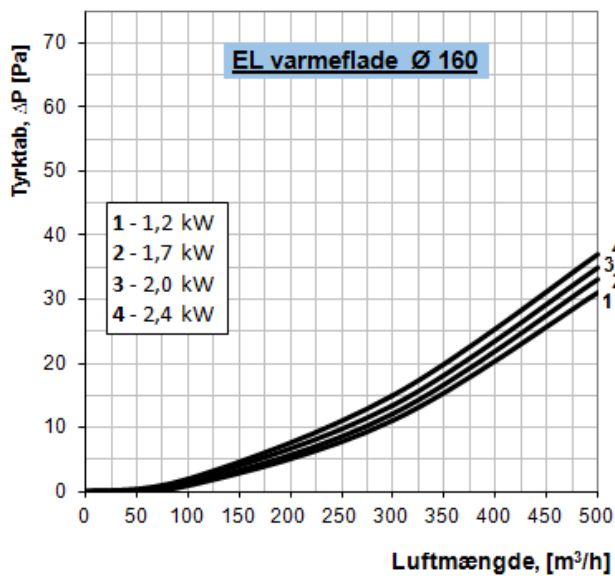
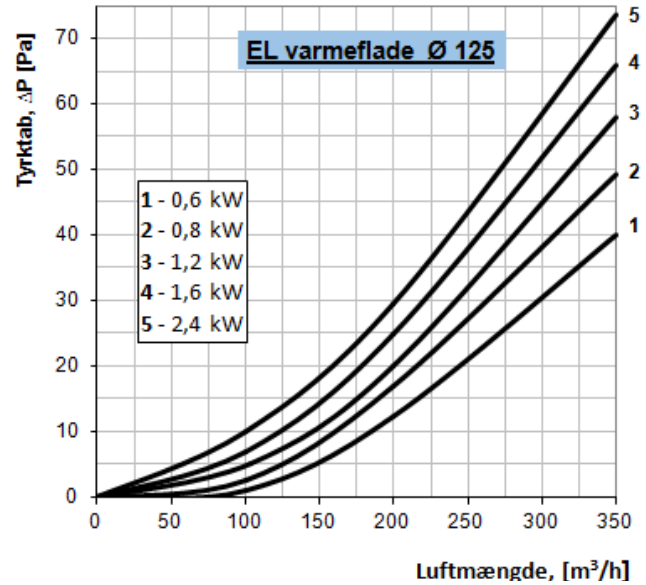
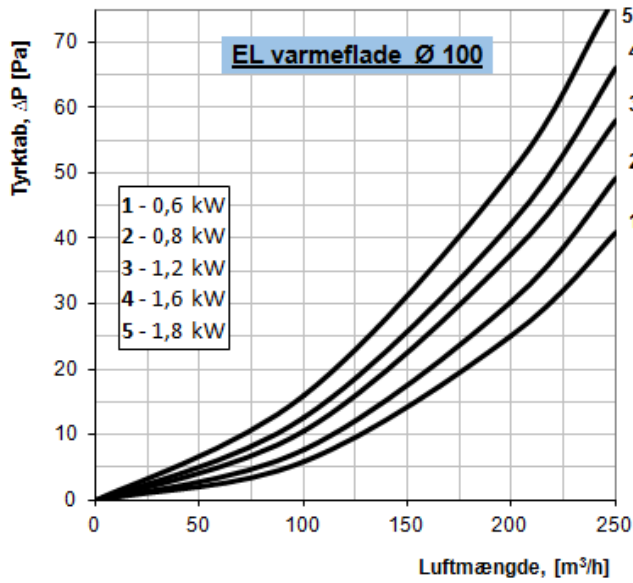
### Lufttemperaturstigningsdiagram:



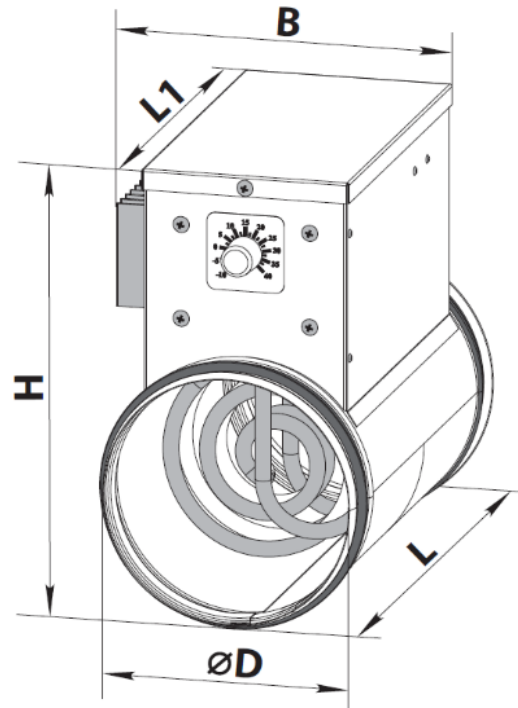
**Teknisk data:**

Model		Min. luftmængde (m <sup>3</sup> /h)	Effekt (kW)	Strømforbrug (A)	Varmelegeme stk. x effekt (kW)
<b>100</b>	0,6	60	0,6	2,6	1x0,6
	0,8	80	0,8	3,5	1x0,8
	1,2	90	1,2	5,2	2x0,6
	1,6	120	1,6	7,0	2x0,8
<b>125</b>	0,6	60	0,6	2,6	1x0,6
	0,8	80	0,8	3,5	1x0,8
	1,2	90	1,2	5,2	2x0,6
	1,6	120	1,6	7,0	2x0,8
<b>160</b>	1,2	150	1,2	5,2	1x1,2
	1,7	160	1,7	7,4	1x1,7
	2,0	170	2,0	8,7	1x2,0
	2,4	180	2,4	10,4	2x1,2
<b>200</b>	1,2	150	1,2	5,2	1x1,2
	1,7	160	1,7	7,4	1x1,7
	2,0	170	2,0	8,7	1x2,0
	2,4	180	2,4	10,4	2x1,2
<b>250</b>	1,2	180	1,2	5,2	1x1,2
	2,0	200	2,0	8,7	1x2,0
	2,4	265	2,4	10,4	2x1,2
<b>315</b>	1,2	180	1,2	5,2	1x1,2
	2,0	200	2,0	8,7	1x2,0
	2,4	265	2,4	10,4	2x1,2

**Tekniske data:**



**Dimensioner:**



Model		Dimensioner (mm)					Vægt [kg]
		ØD	B	H	L	L1	
100	0,6	99	94	204	306	227	1,5
	0,8						1,5
	1,2		120		370	290	1,6
	1,6						1,6
125	0,6	124	103	230	306	227	1,6
	0,8		126				370
	1,2				1,8		
	1,6		1,8				
160	1,2	159	154	267	306	226	2,2
	1,7						2,2
	2,0				370	290	2,2
	2,4						2,8
200	1,2	199	174	302	306	228	2,6
	1,7						2,6
	2,0				376	298	2,6
	2,4						3,2
250	1,2	249	174	356	376	298	3,3
	2,0						3,3
	2,4						3,9
315	1,2	313	174	425	376	228	4,1
	2,0						4,1
	2,4						5,0

**BEMÆRK:** Nibbellængde i begge ender er 30mm

BUCCMA ENERGY ApS forbeholder sig ret til ændringer. Alle oplysninger, der står i dette dokument kan ændres uden forudgående varsel.