

VLSK

Vandlåssæt

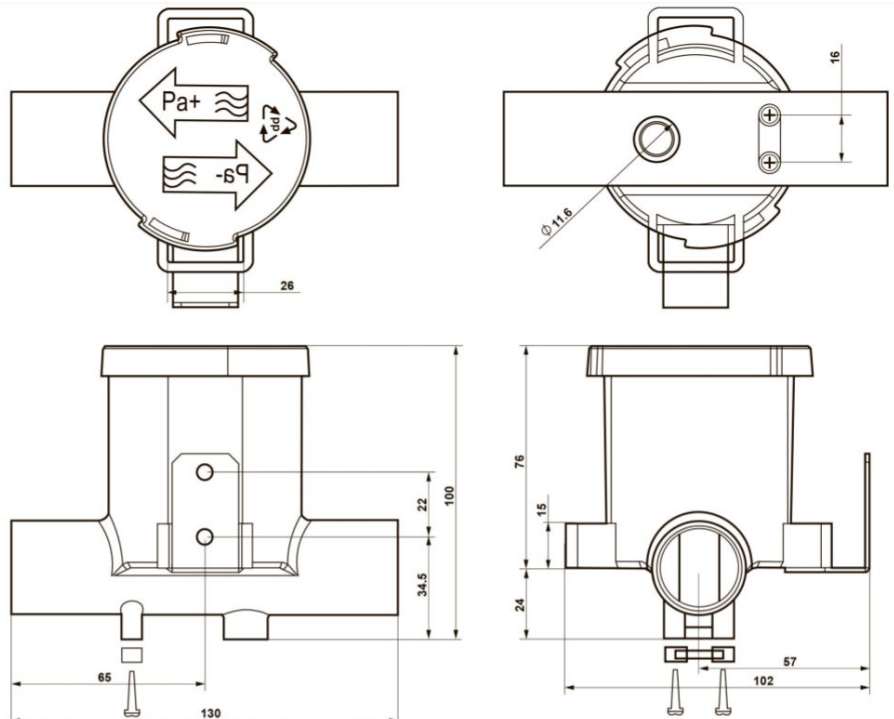


Type: VLSK32

VLSK vandlåssættet består af:

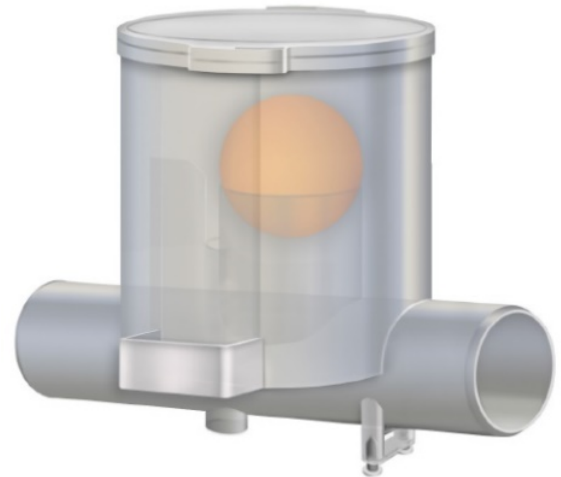
1. Kobling 32/32
2. Gummibøsning $\text{ØD32}/\text{ød20}$
3. Vandlås m. bold
4. PVC slange $\text{ød16} - 1000\text{mm}$
5. Beslag til fastgørelse af vandlås
6. Spændbånd
7. Rawplugs
8. Skruer

Dimensioner:



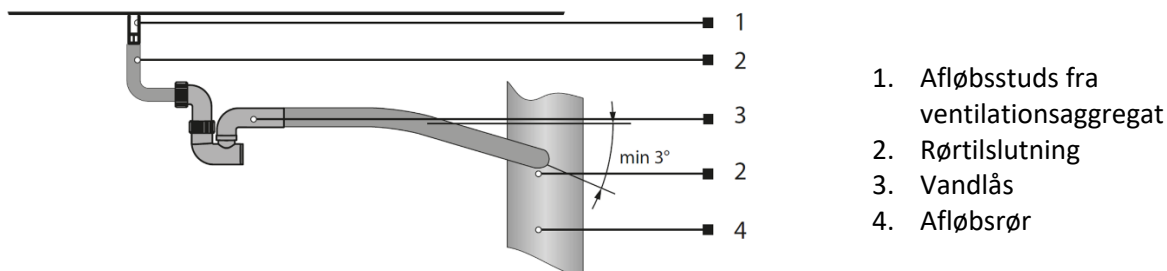
VLSK vandlåssettet er beregnet til at aflede kondensvand fra ventilationsaggregater med modstrømsveksler. VLSK vandlåsset leveres som samlet sæt. Dette inkluderer alle komponenter fra afløbsstuds i aggregat til vandlås.

Det er vigtigt at tage højde for typen af vandlås der bruges til kondensafløb fra ventilationsaggregaterne. Grunden hertil er, at i sommerhalvåret sker der ingen kondensering og det er derfor sandsynligt at vandlåsen kan tørre ud. Ligeledes er der undertryk på afkastsiden af ventilationsaggregatet hvor vandlåsen tilsluttes. Dette betyder at der gennem vandlåsen kan suges "falsk" luft ind i aggregatet. Når der så i vinterhalvåret begynder at dannes kondens igen, vil dette med stor sandsynlighed ikke kunne løbe fra aggregatet via kondensafløbet, hvilket kan føre til at det løber ud gennem kabinettet og dermed forårsage store vandskader.

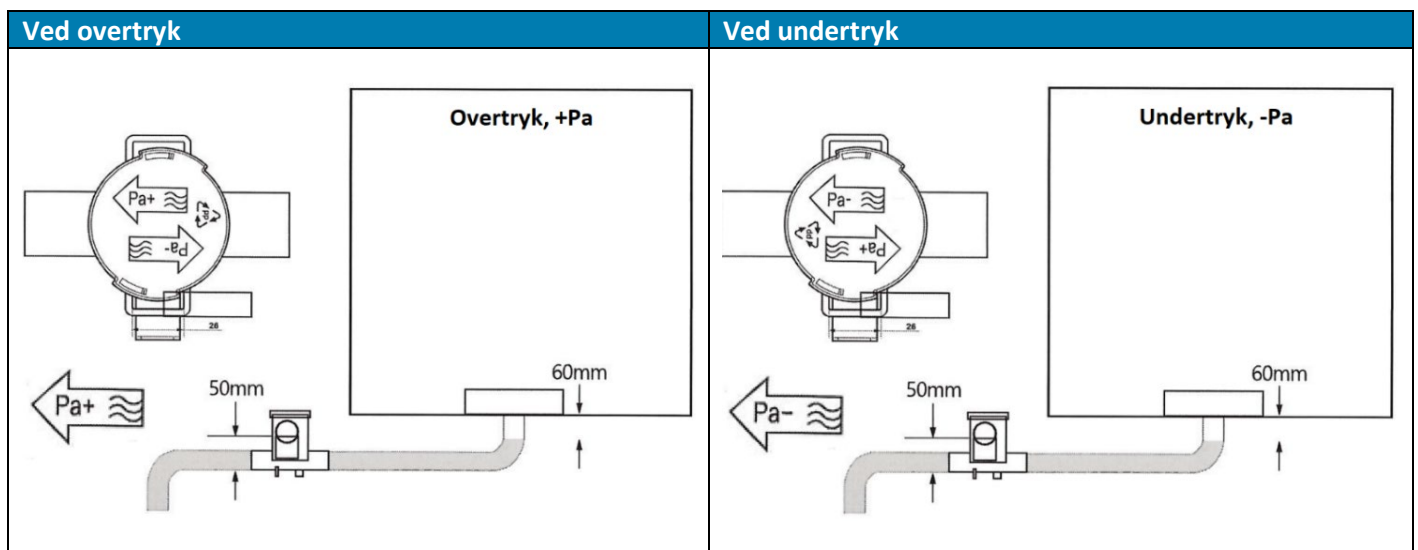


En VLKS32 vandlås fra BUCCMA ENERGY er udstyret med en bold (se ill.) der slutter tæt, så der ikke kan komme falsk luft ind i aggregatet, samtidig med at kondensvandet frit kan løbe fra aggregatet året rundt.

Illustration af det fulde kondensafløb ses illustreret nedenfor.



Montering:



BUCCMA ENERGY ApS forbeholder sig ret til ændringer. Alle oplysninger, der står i dette dokument kan ændres uden forudgående varsel.